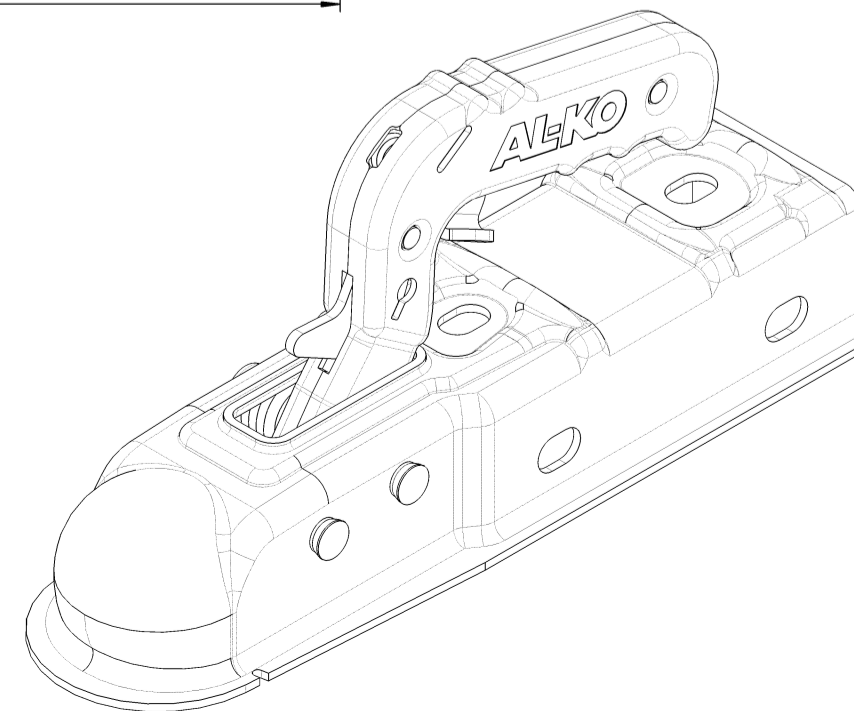
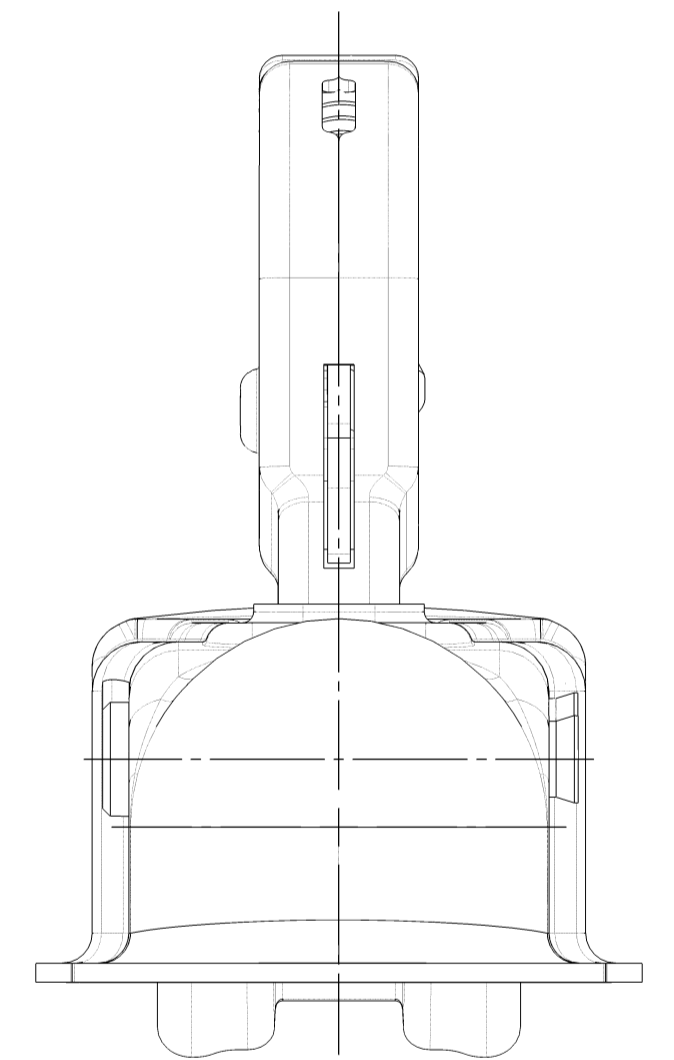
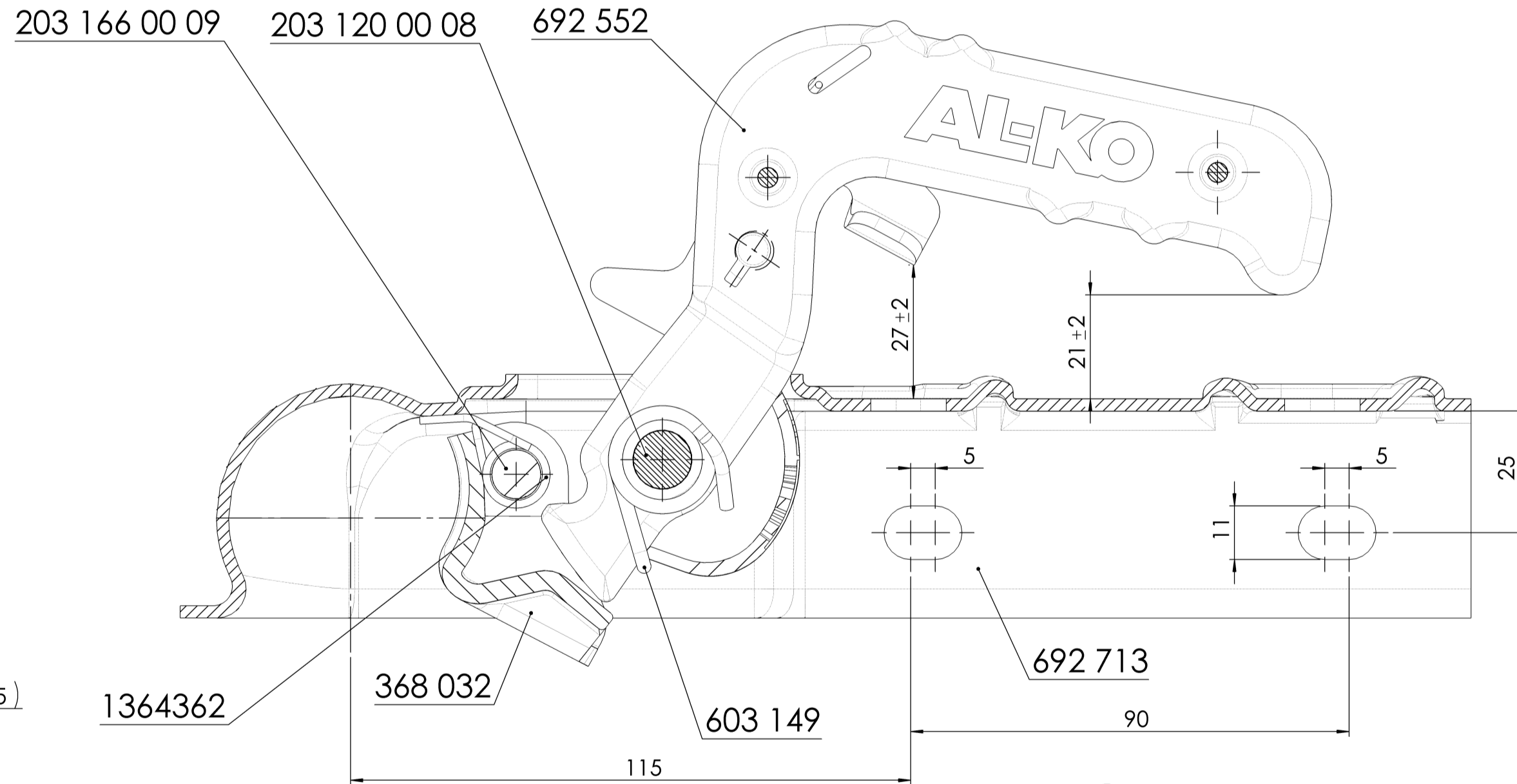
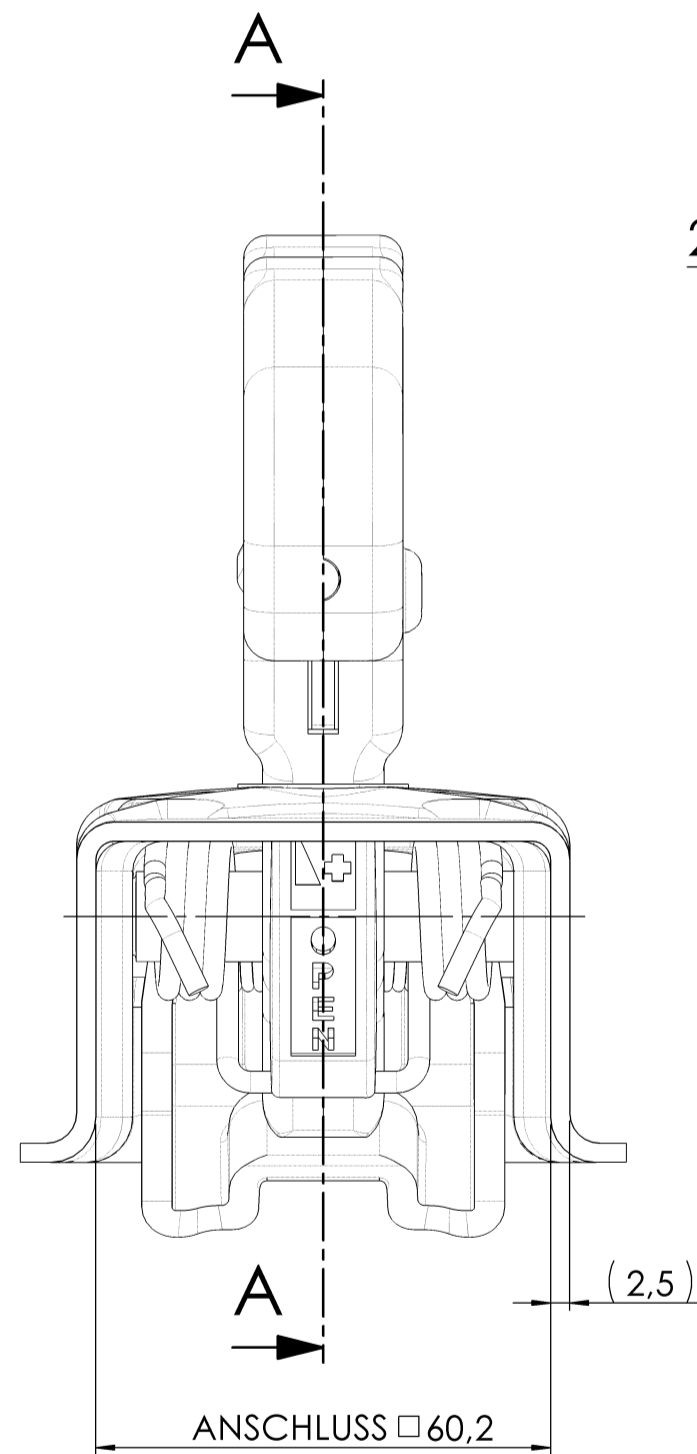
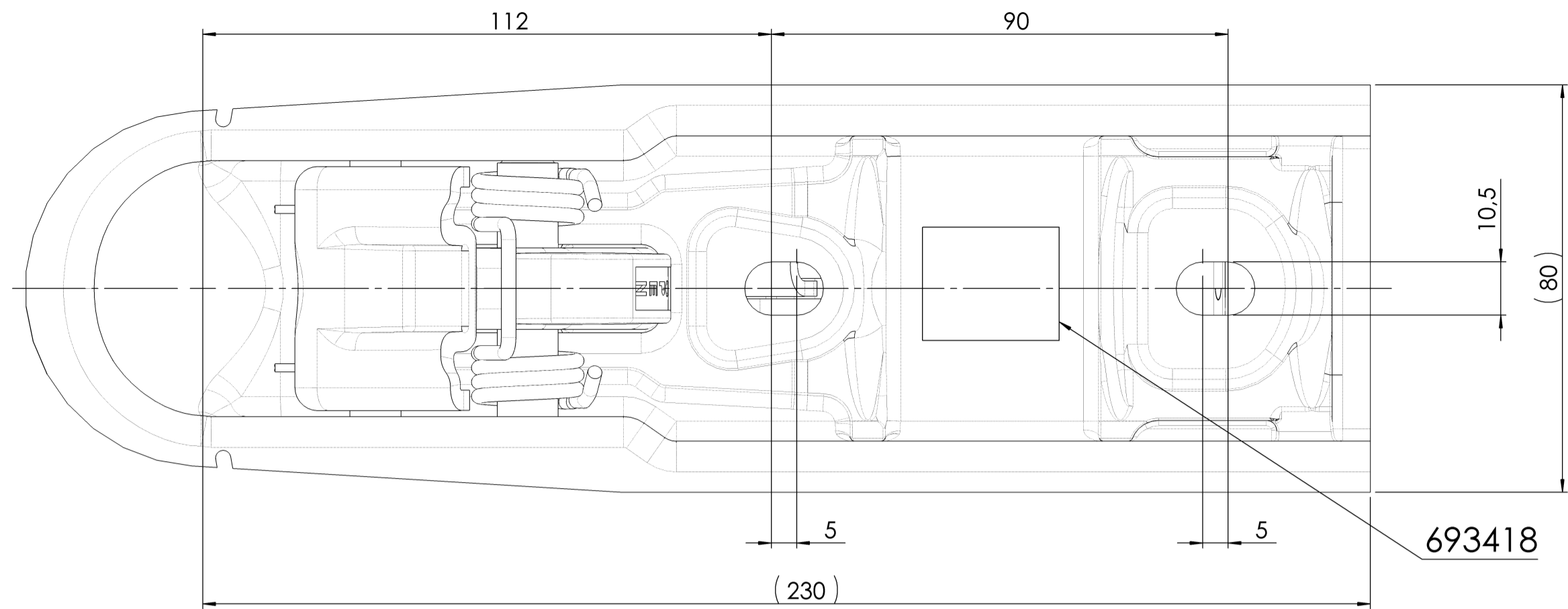


Typenschildangaben eingeprägt:

AL-KO KOBER  
AK 7 V Aust. E  
GA 750kg S 75  
B 50-X D 7,19

ⓔ1 55R-01 0232  
1 224 343  
A 1234567



04	D	Entfall der Prüfnummer e1								
03	C	Typenschild ECE R55 hinzu								
02	B	Position der Bedienungsanleitung hinzugefügt								
01	A	Geänderte Einzelteile aktualisiert;								
Vers./Rev. Änderungstext										
Oberfläche nach EN ISO 1302		Zul. Abweichung nach DIN ISO 2768 M	Werkstoff	Norm	Halbzeug	Norm	Materialnr.			
Vers./Rev.		Änd.-Nr.	Datum	Name	Gewicht	1,390 KG	Bearb. Name: BESTLER	Datum: 01.02.2007		
04	D	30017	21.11.2017	BESTLER	Benennung		Projekt: -			
03	C	16901	01.03.2012	FRANKT	<b>KUPLUNG KUGL AK7/E VKT60 PLUS</b> VKT 60					
02	B	16111	17.06.2010	FRANKT						
01	A	15649	30.03.2010	FISCHER						
					<b>AL-KO</b> Alois Kober GmbH D-89359 Kötz		Materialnr. <b>1224343</b>	Bl.-Nr. 1	Bl.-Anz. 1	Klass.-Nr. <b>168003</b>
Urspr. -		Ers. f. -		Ers. d. -		Format A2				

PDM-Status: freigegeben

Schutzvermerk nach DIN ISO 16016 beachten!!  
ausgegeben von: FREI 22.07.2021 08:38:59  
© Alle Rechte bei AL-KO, auch für Schutzrechtsanmeldungen. Alle Verfügungsrechte, wie Kopie- und Weitergaberechte, bei uns.

Vorlage Vers. 4.3.1 / 14.07.2005